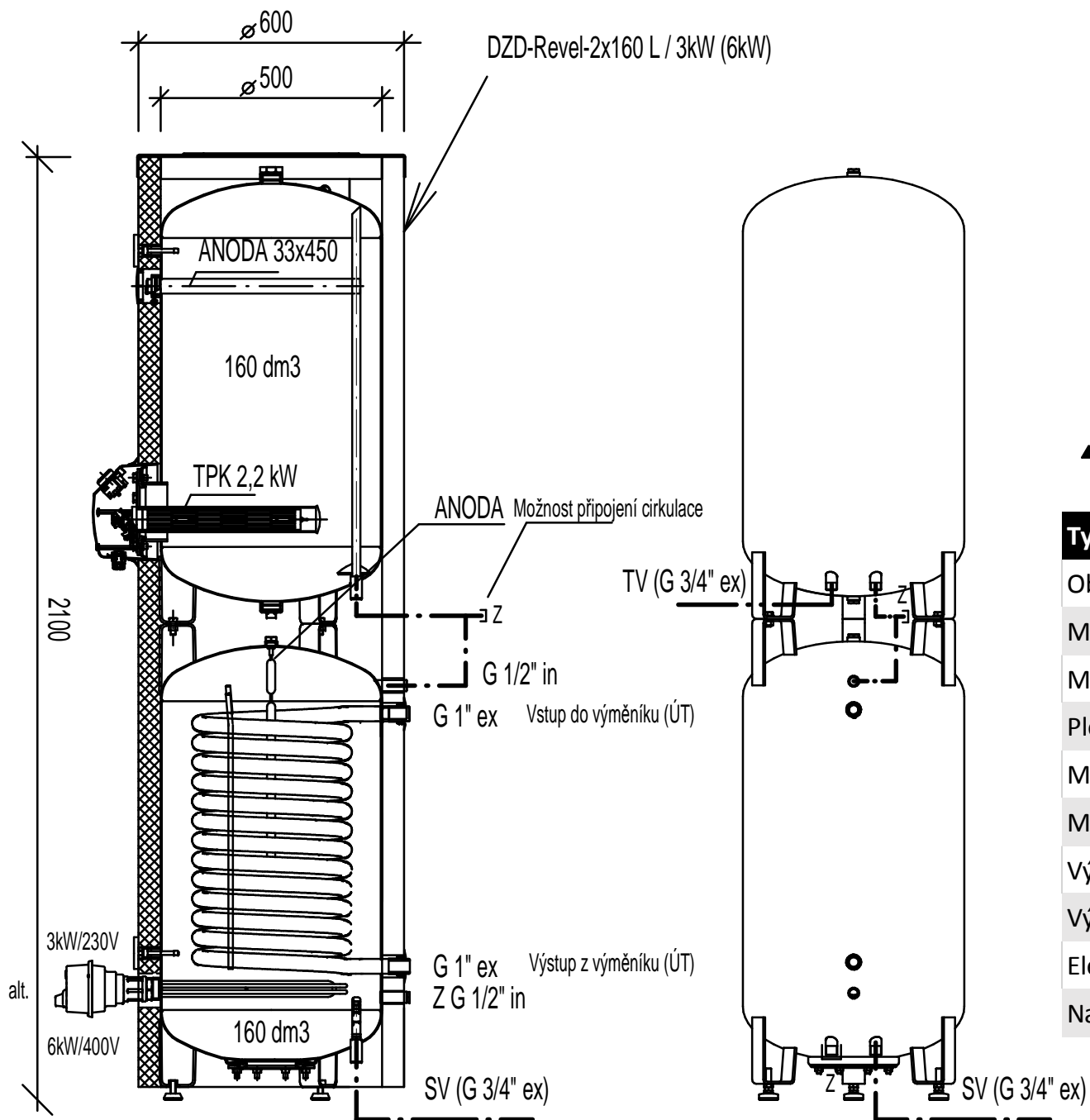


## Boční pohled / Řez

## Zadní pohled dopojení potrubí



### Typ: Dvojboiler DZD-REVEL 2x160 L/3kW (6kW) D

Objem ohřivače: 160+160 L

Maximální provozní tlak v ohřivači: 0,6 MPa

Maximální teplota vody v ohřivači: 90 °C

Plocha výměníku: 1,44 m<sup>2</sup> Výkon: 12kW/5°C ΔT

Maximální tlak ve výměníku: 1 Mpa

Maximální teplota vody ve výměníku: 100 °C

Výkon topné jednotky horní: 2,2kW/230V

Výkon topné jednotky dolní: 3kW/230V nebo 6kW/400V

Elektrické krytí: IP 24

Napětí: 230V/50Hz pro 3kW, nebo 400V/50Hz pro 6kW